

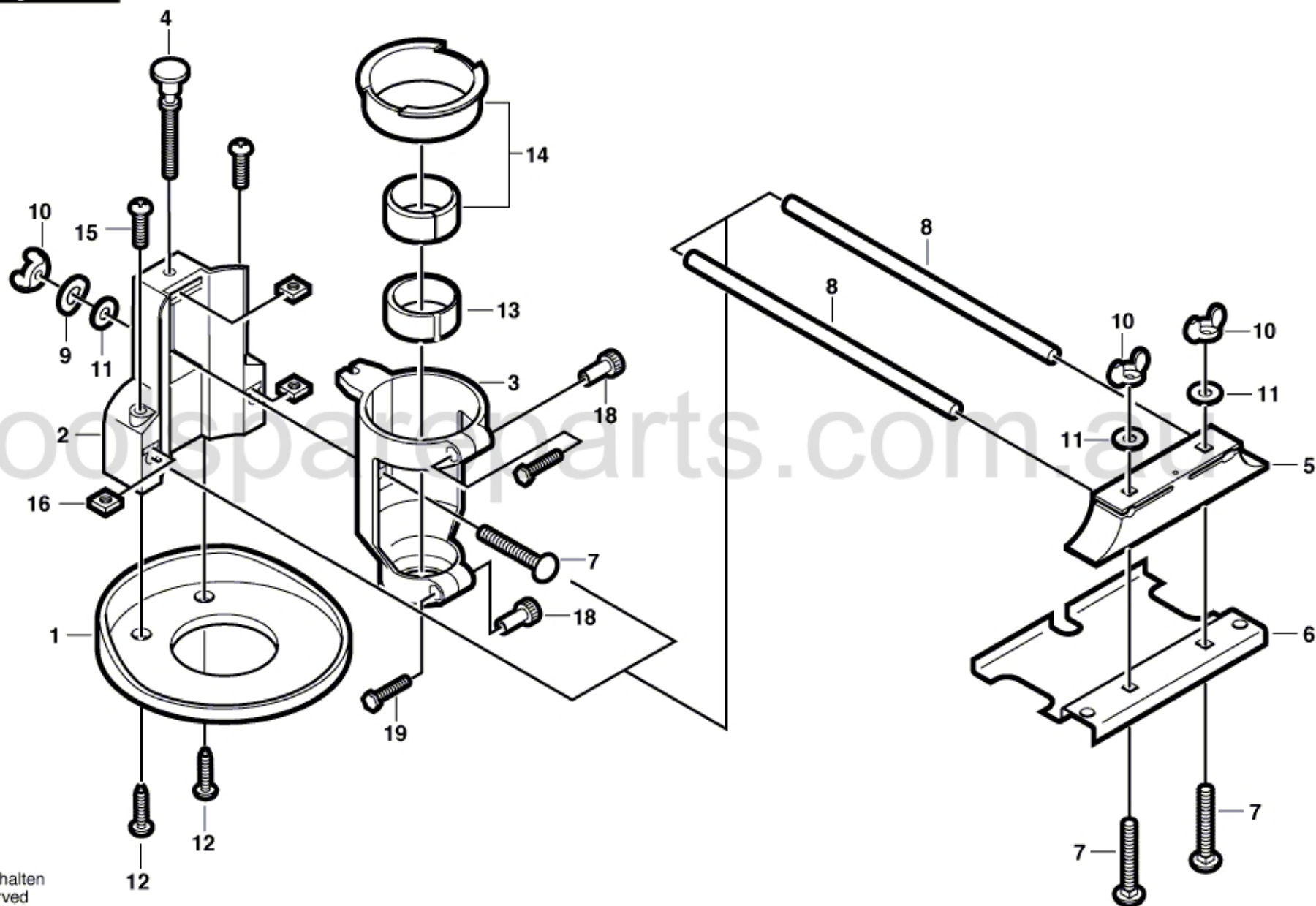
2 615 000 230

2 615 023 032

Stand } 98-09

Issue } 98-09-28

Fig./Abb. 1



Änderungen vorbehalten
Modifications reserved
Modifications reserves
Salvo modificaciones